



FAG Spärkullager

Normer · Basutföranden · Toleranser · Lagerglapp · Hållare · Snedställning · Varvtalslämplighet · Värmebehandling

Enradiga spärkullager kan uppta radiella och axiella belastningar samt är även lämpliga för höga varvtal. Genom sin mångsidighet och sitt relativt låga pris är spärkullagret ett av de mest använda lagertyperna. Den tillåtna snedställningen i spärkullager är ringa.

Avtätade spärkullager är underhållsfria och möjliggör enkla konstruktioner.

Normer

Enradiga spärkullagens huvudmått enligt ISO 15, DIN 625 del 1

Basutföranden

Spärkullager finns såväl i otätat (öppet) grundutförande som med skyddsplåtar eller tätningbrickor på båda sidorna, se sid 144. Lager som i basutförande levereras med tätningar kan även om de levereras otätade ha fastsättningsspår för tätningar i ytterrigen.



Toleranser, lagerglapp

Enradiga spärkullager i basutförande har normalglapp och normaltoleranser. På förfrågan levererar vi även lager med större lagerglapp (efterbeteckning C3) eller med snävare toleranser.

Toleranser: se radiallager sid 56.

Radialglapp: se enradiga spärkullager sid 76.

Hållare

Spärkullager utan efterbeteckning för hållare är utrustade med hållare av stålplåt. Spärkullager med rullkroppcentrerad mässingmassivhållare har efterbeteckningen M.

▼ Standardhållare för spärkullager

Lagerserie	Plåthållare Diameterreferens	Massivhållare av mässing (M)
60	t.o.m. 30, 34	32, fr.o.m. 36
62	t.o.m. 30	fr.o.m. 32
63	t.o.m. 24	fr.o.m. 26
64	t.o.m. 14	fr.o.m. 15
160	t.o.m. 52	fr.o.m. 56
161	00, 01	
618		fr.o.m. 64
622	t.o.m. 10	
623	t.o.m. 10	

Andra hållareutföranden t. ex. polyamidhållare kan erhållas på förfrågan. Dessa hållares lämplighet för höga varvtal och höga temperaturer samt lagrens bärighet kan avvika från angivelserna för lager med standardhållare.

Snedställning

Den tillåtna snedställningen i spärkullager är ringa; lagersätena måste följaktligen riktas upp noggrant. Uppriktningsfel leder till en ogynnsam rotationsrörelse hos kulorna som medför en ökning av belastningen, vilket minskar brukbarhetstiden. För att begränsa dessa extra belastningar tillåts hos spärkullager – beroende på belastningen – endast ringa snedställningar.

▼ Tillåten snedställning i vinkelminuter

Lagerserie	Låg belastning	Hög belastning
62, 622, 63, 623, 64	5'...10'	8'...16'
618, 160, 60	2'...6'	5'...10'

Varvtalslämplighet

Spärkullager lämpar sig för höga varvtal. Hos några lager är värdet för det kinematiskt tillåtna varvtalet högre än det termiska referensvarvtalet. I sådana fall, om driftförhållandena tillåter, kan högre termiskt tillåtna driftvarvtal uppnås, se sid 86.

Begränsningar för avtätade lager se motsvarande avsnitt på sid 144.

Värmebehandling

FAG spärkullager är värmebehandlade för en drifttemperatur upp till 150 °C. Lager över 240 mm ytterdiameter är måttstabila upp till 200 °C. För avtätade lager finns de högsta temperaturgränserna angivna på sid 144.

FAG Spårkullager

Avtätade lager · Ekvivalent belastning

Avtätade spårkullager

Som basutförande levererar FAG förutom öppna spårkullager även lager med skyddsplåtar (beröringsfria tätningar) eller med tätningsbrickor (frikterande tätningar) på båda sidorna. Dessa lager fylls vid tillverkningen med ett enligt FAG-föreskrifter utprovat kvalitetsfett. På förfrågan levereras även lager med tätning bara på den ena sidan.

Lager med skyddsplåtar (efterbeteckning .2ZR, lager upp till 22 mm ytterdiameter .2Z) har ett lägre kinematiskt tillåtet varvtal än öppna lager.



Lager med tätningar på båda sidorna uppnår vid roterande yttering högst en tredjedel av det termiska referensvarvtalet (se sid 86). Ytteringvarvtal upp till det termiska referensvarvtalet uppnår spårkullager med den beröringsfria RSD-tätningen (leverans på förfrågan).

Hos lager med frikterande tätningar (.2RSR samt lager upp till 22 mm ytterdiameter .2RS) begränsar den tillåtna glidhastigheten hos tätningsläppen varvtalet, varför det i tabellerna inte anges något termiskt referensvarvtal.



Avtätade lager vid höga temperaturer se sid 96; nedre temperaturgräns $-30\text{ }^{\circ}\text{C}$.

Dynamisk ekvivalent belastning

$$P = X \cdot F_r + Y \cdot F_a \quad [\text{kN}]$$

Med tilltagande axialbelastning förstoras kontaktvinkeln i spårkullager. Värdena X och Y sammanhänger därför med förhållandet $f_0 \cdot F_a / C_0$, se nedanstående tabell. Faktorn f_0 kan erhållas ur tabellen sid 145. C_0 är det statiska bärighetstalet. Monteras ett spårkullager med normala passningar – vilket betyder en bearbetning av axeln enligt j5 eller k5 och huset enligt J6 – gäller värdena i nedanstående tabell.

Statisk ekvivalent belastning

$$P_0 = F_r \quad [\text{kN}] \quad \text{för} \quad \frac{F_a}{F_r} \leq 0,8$$

$$P_0 = 0,6 \cdot F_r + 0,5 \cdot F_a \quad [\text{kN}] \quad \text{för} \quad \frac{F_a}{F_r} > 0,8$$

▼ Radial- och axialfaktorer för spårkullager

$\frac{f_0 \cdot F_a}{C_0}$	Normalglapp				Glapp C3				Glapp C4						
	e	$\frac{F_a}{F_r} \leq e$		$\frac{F_a}{F_r} > e$		e	$\frac{F_a}{F_r} \leq e$		$\frac{F_a}{F_r} > e$		e	$\frac{F_a}{F_r} \leq e$		$\frac{F_a}{F_r} > e$	
		X	Y	X	Y		X	Y	X	Y		X	Y	X	Y
0,3	0,22	1	0	0,56	2	0,32	1	0	0,46	1,7	0,4	1	0	0,44	1,4
0,5	0,24	1	0	0,56	1,8	0,35	1	0	0,46	1,56	0,43	1	0	0,44	1,31
0,9	0,28	1	0	0,56	1,58	0,39	1	0	0,46	1,41	0,45	1	0	0,44	1,23
1,6	0,32	1	0	0,56	1,4	0,43	1	0	0,46	1,27	0,48	1	0	0,44	1,16
3	0,36	1	0	0,56	1,2	0,48	1	0	0,46	1,14	0,52	1	0	0,44	1,08
6	0,43	1	0	0,56	1	0,54	1	0	0,46	1	0,56	1	0	0,44	1

FAG Spårkullager

Ekvivalent belastning



▼ Faktor f_0 för spårkullager

Diameter-referens	Faktor f_0								
	Lagerserie 618	160	161	60	62	622	63	623	64
/3					12,9				
/4					12,2		13,2		
/5					13,2		13		
/6					13				
/7				13	12,4				
/8				12,4	13				
/9				13	12,4				
00			12,4	12,4	12,1	12,1	11,3		
01			13	13	12,2	12,2	11,1		
02		13,9		13,9	13,1	13,1	12,1	12,1	
03		14,3		14,3	13,1	13,1	12,2	12,2	10,9
04		14,9		13,9	13,1	13,1	12,1	12,1	11
05		15,4		14,5	13,8	13,8	12,4	12,4	12,1
06		15,2		14,8	13,8	13,8	13	13	12,2
07		15,6		14,8	13,8	13,8	13,1	13,1	12,1
08		15,9		15,2	14	14	13	13	12,2
09		15,9		15,4	14,1	14,1	13	13	12,1
10		16,1		15,6	14,3	14,3	13	13	12,2
11		16,1		15,4	14,3		12,9		12,2
12		16,3		15,5	14,3		13,1		12,3
13		16,4		15,7	14,3		13,2		12,3
14		16,2		15,5	14,4		13,2		12,1
15		16,4		15,7	14,7		13,2		12,2
16		16,4		15,6	14,6		13,2		12,3
17		16,4		15,7	14,7		13,1		12,3
18		16,3		15,6	14,5		13,9		12,2
19		16,5		15,7	14,4		13,9		
20		16,4		15,9	14,4		13,8		
21		16,3		15,8	14,3		13,7		
22		16,3		15,6	14,3		13,8		
24		16,4		15,9	14,8		13,5		
26		16,4		15,8	14,5		13,6		
28		16,4		16	14,8		13,6		
30		16,4		16	15,2		13,7		
32		16,4		16	15,2		13,9		
34		16,4		15,7	15,3		13,9		
36		16,3		15,6	15,3		13,9		
38		16,4		15,8	15		14		
40		16,3		15,6	15,3		14,1		
44		16,3		15,6	15,2		14,1		
48		16,4		15,8	15,2		14,2		
52		16,4		16,4	15,7		15,2		
56		16,4		15,9	15,3				
60		16,4		15,7					
64	15,9	16,4		15,9					
68	15,9	16,3		15,8					
72	15,8	16,4		15,9					
76	16	16,5							
80	15,9								
84	15,9								
88	15,8								
92	16								
96	16								
/500	15,9								
/530	15,9								
/560	15,8								
/600	15,8								
/670	15,8								
/750	15,9								
/850	15,8								

FAG Spårkullager

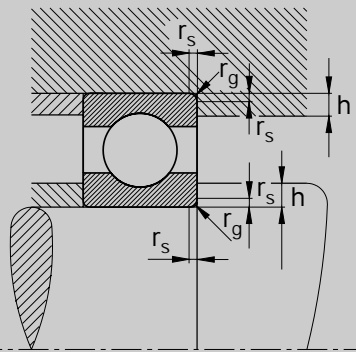
Inbyggnadsmått

Inbyggnadsmått

Lagerringarna får bara stödjas mot axel- och hus-skuldra, aldrig mot hålkälen. Den största radien r_g hos inbyggnadsdelen måste därför alltid vara mindre än minsta kantavståndet r_{smin} hos spårkullagret.

Höjden på skuldrorna skall väljas så att tillräckligt stora anliggningsytor erhålls även vid största kantavstånd hos lagret. Ur följande tabell fås maximivärdet för kälradien r_g och minimivärdet för skulderhöjden h .

▼ Inbyggnadsmått enligt ISO 582, DIN 5418



$r_{s \text{ min}}$	$r_{g \text{ max}}$	$h \text{ min}$		
		Lagerserie		
		618	62, 622	64
		160	63, 623	
		161		
		60		

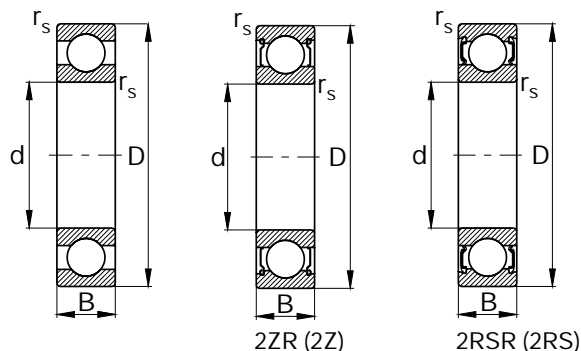
mm

0,15	0,15	0,4	0,7	
0,2	0,2	0,7	0,9	
0,3	0,3	1	1,2	
0,6	0,6	1,6	2,1	
1	1	2,3	2,8	
1,1	1	3	3,5	4,5
1,5	1,5	3,5	4,5	5,5
2	2	4,4	5,5	6,5
2,1	2,1	5,1	6	7
3	2,5	6,2	7	8
4	3	7,3	8,5	10
5	4	9	10	12

FAG Spårkullager

Enradiga

Rullningslager kan ligga över uttmatningsgränsen om $C_0/P_0 \geq 8$, se sid 41.

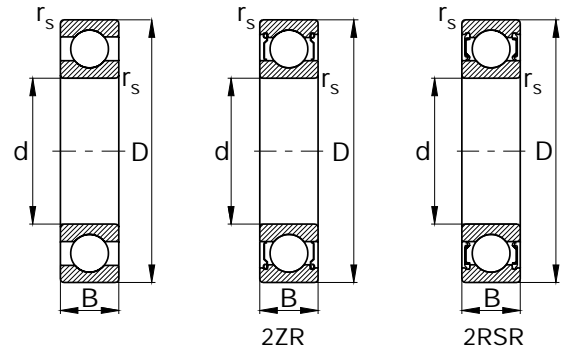


Axel	Mått				Bärighetstal		Kinematiskt tillåtet varvtal	Termiskt referensvarvtal	Beteckning Lager FAG	Massa ≈ kg
	d mm	D	B	r_s min	dyn. C kN	stat. C_0				
3	3	10	4	0,15	0,64	0,22	53000	67000	623	0,001
	3	10	4	0,15	0,64	0,22	45000	67000	623.2Z	0,001
	3	10	4	0,15	0,64	0,22	32000		623.2RS	0,001
4	4	13	5	0,2	1,29	0,49	45000	53000	624	0,003
	4	13	5	0,2	1,29	0,49	38000	53000	624.2Z	0,003
	4	13	5	0,2	1,29	0,49	26000		624.2RS	0,003
	4	16	5	0,3	1,73	0,67	43000	45000	634	0,006
	4	16	5	0,3	1,73	0,67	36000	45000	634.2Z	0,006
	4	16	5	0,3	1,73	0,67	24000		634.2RS	0,006
5	5	16	5	0,3	1,32	0,44	43000	43000	625	0,005
	5	16	5	0,3	1,32	0,44	36000	43000	625.2Z	0,005
	5	16	5	0,3	1,32	0,44	24000		625.2RS	0,005
	5	19	6	0,3	2,55	1,04	38000	40000	635	0,009
	5	19	6	0,3	2,55	1,04	32000	40000	635.2Z	0,009
	5	19	6	0,3	2,55	1,04	22000		635.2RS	0,009
6	6	19	6	0,3	2,55	1,04	38000	38000	626	0,009
	6	19	6	0,3	2,55	1,04	32000	38000	626.2Z	0,009
	6	19	6	0,3	2,55	1,04	22000		626.2RS	0,009
7	7	19	6	0,3	2,55	1,04	38000	38000	607	0,008
	7	19	6	0,3	2,55	1,04	32000	38000	607.2Z	0,008
	7	19	6	0,3	2,55	1,04	22000		607.2RS	0,008
	7	22	7	0,3	3,25	1,37	36000	34000	627	0,01
	7	22	7	0,3	3,25	1,37	30000	34000	627.2Z	0,01
	7	22	7	0,3	3,25	1,37	20000		627.2RS	0,01
8	8	22	7	0,3	3,25	1,37	36000	36000	608	0,01
	8	22	7	0,3	3,25	1,37	30000	36000	608.2Z	0,01
	8	22	7	0,3	3,25	1,37	20000		608.2RS	0,01
9	9	24	7	0,3	3,65	1,63	36000	32000	609	0,013
	9	24	7	0,3	3,65	1,63	30000	32000	609.2ZR	0,013
	9	24	7	0,3	3,65	1,63	20000		609.2RSR	0,014
	9	26	8	0,6	4,55	1,96	34000	30000	629	0,017
	9	26	8	0,6	4,55	1,96	28000	30000	629.2ZR	0,018
	9	26	8	0,6	4,55	1,96	19000		629.2RSR	0,017
10	10	26	8	0,3	4,55	1,96	34000	32000	6000	0,019
	10	26	8	0,3	4,55	1,96	28000	32000	6000.2ZR	0,02
	10	26	8	0,3	4,55	1,96	19000		6000.2RSR	0,019

På förfrågan kan även andra utföranden levereras.

FAG Spårkullager

Enradiga



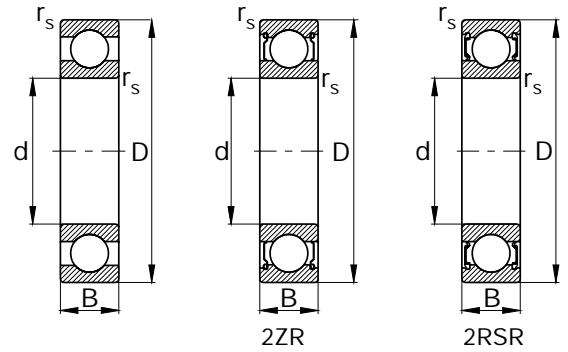
Axel	Mått				Bärlighetstal		Kinematiskt tillåtet varvtal	Termiskt referensvarvtal	Beteckning	Massa ≈
	d	D	B	r _s min	dyn. C	stat. C ₀				
	mm				kN		min ⁻¹	Lager	FAG	kg
	10	28	8	0,3	4,55	1,96	34000		16100	0,021
	10	30	9	0,6	6	2,6	32000	26000	6200	0,031
	10	30	9	0,6	6	2,6	26000	26000	6200.2ZR	0,032
	10	30	9	0,6	6	2,6	17000		6200.2RSR	0,032
	10	30	14	0,6	6	2,6	17000		62200.2RSR	0,048
	10	35	11	0,6	8,15	3,45	56000	26000	6300	0,058
	10	35	11	0,6	8,15	3,45	22000	26000	6300.2ZR	0,06
	10	35	11	0,6	8,15	3,45	15000		6300.2RSR	0,06
12	12	28	8	0,3	5,1	2,36	32000	28000	6001	0,02
	12	28	8	0,3	5,1	2,36	26000	28000	6001.2ZR	0,02
	12	28	8	0,3	5,1	2,36	18000		6001.2RSR	0,02
	12	30	8	0,3	5,1	2,36	32000		16101	0,022
	12	32	10	0,6	6,95	3,1	30000	26000	6201	0,038
	12	32	10	0,6	6,95	3,1	24000	26000	6201.2ZR	0,04
	12	32	10	0,6	6,95	3,1	16000		6201.2RSR	0,04
	12	32	14	0,6	6,95	3,1	16000		62201.2RSR	0,048
	12	37	12	1	9,65	4,15	53000	24000	6301	0,062
	12	37	12	1	9,65	4,15	20000	24000	6301.2ZR	0,064
	12	37	12	1	9,65	4,15	13000		6301.2RSR	0,064
15	15	32	8	0,3	5,6	2,85	30000	22000	16002	0,023
	15	32	9	0,3	5,6	2,85	30000	24000	6002	0,026
	15	32	9	0,3	5,6	2,85	24000	24000	6002.2ZR	0,028
	15	32	9	0,3	5,6	2,85	16000		6002.2RSR	0,026
	15	35	11	0,6	7,8	3,75	26000	24000	6202	0,044
	15	35	11	0,6	7,8	3,75	20000	24000	6202.2ZR	0,046
	15	35	11	0,6	7,8	3,75	14000		6202.2RSR	0,046
	15	35	14	0,6	7,8	3,75	14000		62202.2RSR	0,053
	15	42	13	1	11,4	5,4	43000	22000	6302	0,087
	15	42	13	1	11,4	5,4	18000	22000	6302.2ZR	0,089
	15	42	13	1	11,4	5,4	12000		6302.2RSR	0,089
	15	42	17	1	11,4	5,4	12000		62302.2RSR	0,111
17	17	35	8	0,3	6	3,25	28000	20000	16003	0,028
	17	35	10	0,3	6	3,25	28000	22000	6003	0,036
	17	35	10	0,3	6	3,25	22000	22000	6003.2ZR	0,036
	17	35	10	0,3	6	3,25	14000		6003.2RSR	0,036



Axel	Mått				Bärighetstal		Kinematiskt tillåtet varvtal	Termiskt referensvarvtal	Beteckning Lager FAG	Massa ≈ kg
	d mm	D	B	r _s min	dyn. C kN	stat. C ₀				
	17	40	12	0,6	9,5	4,75	22000	20000	6203	0,063
	17	40	12	0,6	9,5	4,75	18000	20000	6203.2ZR	0,065
	17	40	12	0,6	9,5	4,75	12000		6203.2RSR	0,065
	17	40	16	0,6	9,5	4,75	12000		62203.2RSR	0,085
	17	47	14	1	13,4	6,55	19000	20000	6303	0,116
	17	47	14	1	13,4	6,55	16000	20000	6303.2ZR	0,119
	17	47	14	1	13,4	6,55	11000		6303.2RSR	0,12
	17	47	19	1	13,4	6,55	11000		62303.2RSR	0,151
	17	62	17	1,1	23,6	11	30000	17000	6403	0,275
20	20	42	8	0,3	6,95	4,05	22000	16000	16004	0,049
	20	42	12	0,6	9,3	5	20000	20000	6004	0,068
	20	42	12	0,6	9,3	5	17000	20000	6004.2ZR	0,071
	20	42	12	0,6	9,3	5	12000		6004.2RSR	0,068
	20	47	14	1	12,7	6,55	18000	19000	6204	0,105
	20	47	14	1	12,7	6,55	15000	19000	6204.2ZR	0,109
	20	47	14	1	12,7	6,55	10000		6204.2RSR	0,109
	20	47	18	1	12,7	6,55	10000		62204.2RSR	0,133
	20	52	15	1,1	16	7,8	34000	18000	6304	0,153
	20	52	15	1,1	16	7,8	14000	18000	6304.2ZR	0,157
	20	52	15	1,1	16	7,8	9500		6304.2RSR	0,157
	20	52	21	1,1	16	7,8	9500		62304.2RSR	0,207
	20	72	19	1,1	30,5	15	26000	15000	6404	0,412
25	25	47	8	0,3	7,2	4,65	19000	14000	16005	0,056
	25	47	12	0,6	10	5,85	36000	17000	6005	0,08
	25	47	12	0,6	10	5,85	15000	17000	6005.2ZR	0,082
	25	47	12	0,6	10	5,85	10000		6005.2RSR	0,08
	25	52	15	1	14	7,8	17000	17000	6205	0,128
	25	52	15	1	14	7,8	14000	17000	6205.2ZR	0,132
	25	52	15	1	14	7,8	9000		6205.2RSR	0,132
	25	52	18	1	14	7,8	9000		62205.2RSR	0,154
	25	62	17	1,1	22,4	11,4	28000	15000	6305	0,237
	25	62	17	1,1	22,4	11,4	11000	15000	6305.2ZR	0,243
	25	62	17	1,1	22,4	11,4	7500		6305.2RSR	0,245
	25	62	24	1,1	22,4	11,4	7500		62305.2RSR	0,326
	25	80	21	1,5	36	19,3	22000	14000	6405	0,543

FAG Spårkullager

Enradiga



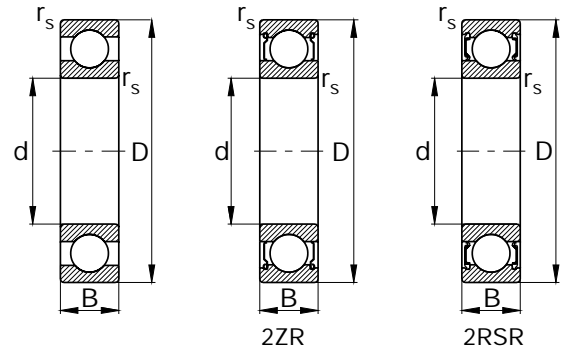
Axel	Mått				Bärighetstal		Kinematiskt tillåtet varvtal	Termiskt referensvarvtal	Beteckning Lager FAG	Massa ≈ kg
	d mm	D	B	r _s min	dyn. C kN	stat. C ₀				
30	30	55	9	0,3	11,2	7,35	16000	12000	16006	0,081
	30	55	13	1	12,7	8	32000	15000	6006	0,117
	30	55	13	1	12,7	8	13000	15000	6006.2ZR	0,121
	30	55	13	1	12,7	8	8500		6006.2RSR	0,121
	30	62	16	1	19,3	11,2	14000	14000	6206	0,199
	30	62	16	1	19,3	11,2	11000	14000	6206.2ZR	0,205
	30	62	16	1	19,3	11,2	7500		6206.2RSR	0,205
	30	62	20	1	19,3	11,2	7500		62206.2RSR	0,243
	30	72	19	1,1	29	16,3	24000	13000	6306	0,355
	30	72	19	1,1	29	16,3	9500	13000	6306.2ZR	0,363
	30	72	19	1,1	29	16,3	6300		6306.2RSR	0,365
	30	72	27	1,1	29	16,3	6300		62306.2RSR	0,493
	30	90	23	1,5	42,5	23,2	19000	12000	6406	0,746
	35	35	62	9	0,3	12,2	8,8	14000	10000	16007
35		62	14	1	16,3	10,4	28000	13000	6007	0,155
35		62	14	1	16,3	10,4	11000	13000	6007.2ZR	0,155
35		62	14	1	16,3	10,4	7500		6007.2RSR	0,155
35		72	17	1,1	25,5	15,3	24000	12000	6207	0,297
35		72	17	1,1	25,5	15,3	9500	12000	6207.2ZR	0,305
35		72	17	1,1	25,5	15,3	6300		6207.2RSR	0,305
35		72	23	1,1	25,5	15,3	6300		62207.2RSR	0,388
35		80	21	1,5	33,5	19	20000	12000	6307	0,472
35		80	21	1,5	33,5	19	8500	12000	6307.2ZR	0,482
35		80	21	1,5	33,5	19	5600		6307.2RSR	0,484
35		80	31	1,5	33,5	19	5600		62307.2RSR	0,68
35		100	25	1,5	55	31	16000	11000	6407	0,928
40		40	68	9	0,3	13,2	10,2	13000	9000	16008
	40	68	15	1	17	11,8	26000	12000	6008	0,195
	40	68	15	1	17	11,8	10000	12000	6008.2ZR	0,195
	40	68	15	1	17	11,8	6700		6008.2RSR	0,203
	40	80	18	1,1	29	18	20000	11000	6208	0,372
	40	80	18	1,1	29	18	8500	11000	6208.2ZR	0,382
	40	80	18	1,1	29	18	5600		6208.2RSR	0,384
	40	80	23	1,1	29	18	5600		62208.2RSR	0,471



Axel	Mått				Bärighetstal		Kinematiskt tillåtet varvtal	Termiskt referensvarvtal	Beteckning Lager FAG	Massa ≈ kg
	d mm	D	B	r _s min	dyn. C kN	stat. C ₀				
	40	90	23	1,5	42,5	25	18000	11000	6308	0,639
	40	90	23	1,5	42,5	25	7500	11000	6308.2ZR	0,653
	40	90	23	1,5	42,5	25	5000		6308.2RSR	0,653
	40	90	33	1,5	42,5	25	5000		62308.2RSR	0,89
	40	110	27	2	63	36,5	15000	10000	6408	1,18
45	45	75	10	0,6	15,6	12,2	22000	8500	16009	0,167
	45	75	16	1	20	14,3	22000	11000	6009	0,252
	45	75	16	1	20	14,3	9000	11000	6009.2ZR	0,259
	45	75	16	1	20	14,3	6000		6009.2RSR	0,263
	45	85	19	1,1	31	20,4	19000	10000	6209	0,43
	45	85	19	1,1	31	20,4	8000	10000	6209.2ZR	0,442
	45	85	19	1,1	31	20,4	5300		6209.2RSR	0,442
	45	85	23	1,1	31	20,4	5300		62209.2RSR	0,523
	45	100	25	1,5	53	32	16000	10000	6309	0,853
	45	100	25	1,5	53	32	6700	10000	6309.2ZR	0,875
	45	100	25	1,5	53	32	4500		6309.2RSR	0,873
	45	100	36	1,5	53	32	4500		62309.2RSR	1,19
	45	120	29	2	76,5	45	13000	9500	6409	1,51
50	50	80	10	0,6	16	13,2	20000	7500	16010	0,181
	50	80	16	1	20,8	15,6	20000	10000	6010	0,28
	50	80	16	1	20,8	15,6	8500	10000	6010.2ZR	0,29
	50	80	16	1	20,8	15,6	5600		6010.2RSR	0,28
	50	90	20	1,1	36,5	24	18000	9500	6210	0,466
	50	90	20	1,1	36,5	24	7500	9500	6210.2ZR	0,478
	50	90	20	1,1	36,5	24	4800		6210.2RSR	0,466
	50	90	23	1,1	36,5	24	4800		62210.2RSR	0,55
	50	110	27	2	62	38	14000	9500	6310	1,09
	50	110	27	2	62	38	6000	9500	6310.2ZR	1,12
	50	110	27	2	62	38	4000		6310.2RSR	1,09
	50	110	40	2	62	38	4000		62310.2RSR	1,5
	50	130	31	2,1	86,5	52	12000	9000	6410	1,83
55	55	90	11	0,6	19,3	16,3	18000	7000	16011	0,261

FAG Spårkullager

Enradiga

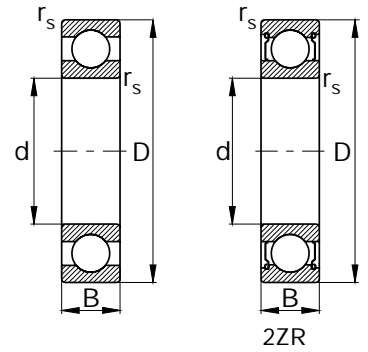


Axel	Mått				Bärlighetstal		Kinematiskt tillåtet varvtal	Termiskt referensvarvtal	Beteckning Lager FAG	Massa ≈ kg
	d mm	D	B	r _s min	dyn. C kN	stat. C ₀				
	55	90	18	1,1	28,5	21,2	18000	9500	6011	0,403
	55	90	18	1,1	28,5	21,2	7500	9500	6011.2ZR	0,414
	55	90	18	1,1	28,5	21,2	5000		6011.2RSR	0,403
	55	100	21	1,5	43	29	16000	8500	6211	0,616
	55	100	21	1,5	43	29	6700	8500	6211.2ZR	0,632
	55	100	21	1,5	43	29	4300		6211.2RSR	0,632
	55	120	29	2	76,5	47,5	13000	9000	6311	1,4
	55	120	29	2	76,5	47,5	5300	9000	6311.2ZR	1,43
	55	120	29	2	76,5	47,5	3600		6311.2RSR	1,43
	55	140	33	2,1	100	62	11000	8500	6411	2,4
60	60	95	11	0,6	20	17,6	17000	6300	16012	0,281
	60	95	18	1,1	29	23,2	17000	8500	6012	0,427
	60	95	18	1,1	29	23,2	7000	8500	6012.2ZR	0,439
	60	95	18	1,1	29	23,2	4500		6012.2RSR	0,427
	60	110	22	1,5	52	36	14000	8000	6212	0,785
	60	110	22	1,5	52	36	6000	8000	6212.2ZR	0,829
	60	110	22	1,5	52	36	4000		6212.2RSR	0,805
	60	130	31	2,1	81,5	52	12000	8500	6312	1,75
	60	130	31	2,1	81,5	52	5000	8500	6312.2ZR	1,79
	60	130	31	2,1	81,5	52	3400		6312.2RSR	1,78
	60	150	35	2,1	110	69,5	10000	8000	6412	2,9
65	65	100	11	0,6	21,2	19,6	16000	6000	16013	0,299
	65	100	18	1,1	30,5	25	15000	8000	6013	0,455
	65	100	18	1,1	30,5	25	6300	8000	6013.2ZR	0,455
	65	100	18	1,1	30,5	25	4300		6013.2RSR	0,465
	65	120	23	1,5	60	41,5	13000	7500	6213	1
	65	120	23	1,5	60	41,5	5300	7500	6213.2ZR	1,03
	65	120	23	1,5	60	41,5	3600		6213.2RSR	1,03
	65	140	33	2,1	93	60	11000	8000	6313	2,14
	65	140	33	2,1	93	60	4500	8000	6313.2ZR	2,19
	65	140	33	2,1	93	60	3000		6313.2RSR	2,18
	65	160	37	2,1	118	78	9500	7500	6413	3,49
70	70	110	13	0,6	28	25	14000	6000	16014	0,435
	70	110	20	1,1	39	31,5	14000	7500	6014	0,621
	70	110	20	1,1	39	31,5	6000	7500	6014.2ZR	0,642
	70	110	20	1,1	39	31,5	4000		6014.2RSR	0,622

Axel	Mått				Bärighetstal		Kinematiskt tillåtet varvtal	Termiskt referensvarvtal	Beteckning Lager FAG	Massa ≈ kg
	d mm	D	B	r _s min	dyn. C kN	stat. C ₀				
	70	125	24	1,5	62	44	12000	7000	6214	1,08
	70	125	24	1,5	62	44	5000	7000	6214.2ZR	1,11
	70	125	24	1,5	62	44	3400		6214.2RSR	1,11
	70	150	35	2,1	104	68	10000	7500	6314	2,61
	70	150	35	2,1	104	68	4300	7500	6314.2ZR	2,66
	70	150	35	2,1	104	68	2800		6314.2RSR	2,66
	70	180	42	3	143	104	8500	6700	6414	4,8
75	75	115	13	0,6	28,5	27	13000	5600	16015	0,466
	75	115	20	1,1	40	34	13000	7000	6015	0,647
	75	115	20	1,1	40	34	5600	7000	6015.2ZR	0,656
	75	115	20	1,1	40	34	3800		6015.2RSR	0,68
	75	130	25	1,5	65,5	49	11000	6700	6215	1,2
	75	130	25	1,5	65,5	49	4800	6700	6215.2ZR	1,23
	75	130	25	1,5	65,5	49	3200		6215.2RSR	1,24
	75	160	37	2,1	114	76,5	9500	7000	6315	3,18
	75	160	37	2,1	114	76,5	4000	7000	6315.2ZR	3,23
	75	190	45	3	153	114	8000	6300	6415M	5,64
80	80	125	14	0,6	32	31	13000	5300	16016	0,607
	80	125	22	1,1	47,5	40	12000	7000	6016	0,857
	80	125	22	1,1	47,5	40	5000	7000	6016.2ZR	0,859
	80	140	26	2	72	53	11000	6300	6216	1,46
	80	140	26	2	72	53	4500	6300	6216.2ZR	1,55
	80	140	26	2	72	53	3000		6216.2RSR	1,49
	80	170	39	2,1	122	86,5	9000	6700	6316	3,8
	80	170	39	2,1	122	86,5	3800	6700	6316.2ZR	3,86
	80	200	48	3	163	125	7500	6000	6416M	6,63
85	85	130	14	0,6	34	33,5	12000	5000	16017	0,621
	85	130	22	1,1	49	43	11000	6700	6017	0,915
	85	130	22	1,1	49	43	4800	6700	6017.2ZR	0,935
	85	150	28	2	83	64	10000	6000	6217	1,87
	85	150	28	2	83	64	4300	6000	6217.2ZR	1,91
	85	180	41	3	125	88	8000	6300	6317	4,35
	85	180	41	3	125	88	3400	6300	6317.2ZR	4,41
	85	210	52	4	173	137	7000	5600	6417M	9,52

FAG Spårkullager

Enradiga



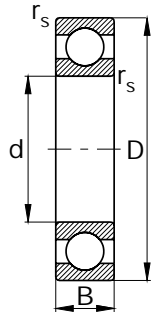
Axel	Mått				Bärighetstal		Kinematiskt tillåtet varvtal	Termiskt referensvarvtal	Beteckning Lager FAG	Massa ≈ kg
	d mm	D	B	r _s min	dyn. C kN	stat. C ₀				
90	90	140	16	1	41,5	39	11000	5000	16018	0,853
	90	140	24	1,5	58,5	50	11000	6300	6018	1,15
	90	140	24	1,5	58,5	50	4500	6300	6018.2ZR	1,14
	90	160	30	2	96,5	72	9000	6000	6218	2,23
	90	160	30	2	96,5	72	3800	6000	6218.2ZR	2,29
	90	190	43	3	134	102	8000	6000	6318	5,43
	90	190	43	3	134	102	3400	6000	6318.2ZR	5,53
90	225	54	4	196	163	6700	5300	6418M	11,6	
95	95	145	16	1	40	40,5	11000	4800	16019	0,88
	95	145	24	1,5	60	54	10000	6000	6019	1,19
	95	170	32	2,1	108	81,5	8500	5600	6219	2,74
	95	170	32	2,1	108	81,5	3600	5600	6219.2ZR	2,79
	95	200	45	3	143	112	7500	5600	6319	6,23
	95	200	45	3	143	112	3200	5600	6319.2ZR	6,34
100	100	150	16	1	44	44	10000	4500	16020	0,947
	100	150	24	1,5	60	54	9500	5600	6020	1,32
	100	150	24	1,5	60	54	4000	5600	6020.2ZR	1,26
	100	180	34	2,1	122	93	8000	5300	6220	3,3
	100	180	34	2,1	122	93	3400	5300	6220.2ZR	3,35
	100	215	47	3	163	134	7000	5000	6320	7,67
100	215	47	3	163	134	3000	5000	6320.2ZR	7,78	
105	105	160	18	1	54	54	9500	4500	16021	1,23
	105	160	26	2	71	64	9000	5600	6021	1,55
	105	160	26	2	71	64	3800	5600	6021.2ZR	1,54
	105	190	36	2,1	132	104	7500	5000	6221	3,88
	105	190	36	2,1	132	104	3200	5000	6221.2ZR	4,02
105	225	49	3	173	146	6700	4800	6321	8,7	
110	110	170	19	1	57	57	9000	4300	16022	1,41
	110	170	28	2	80	71	8500	5600	6022	2,07
	110	170	28	2	80	71	3600	5600	6022.2ZR	1,92
	110	200	38	2,1	143	116	7000	4800	6222	4,64
	110	200	38	2,1	143	116	3000	4800	6222.2ZR	4,8



Axel	Mått				Bärighetstal		Kinematiskt tillåtet varvtal min ⁻¹	Termiskt referensvarvtal	Beteckning Lager FAG	Massa ≈ kg
	d mm	D	B	r _s min	dyn. C kN	stat. C ₀ mm				
	110	240	50	3	190	166	6300	4500	6322	10,3
	110	240	50	3	190	166	2600	4500	6322.2ZR	10,5
120	120	180	19	1	61	64	8000	4000	16024	1,53
	120	180	28	2	83	78	8000	5000	6024	2,18
	120	180	28	2	83	78	3400	5000	6024.2ZR	2,17
	120	215	40	2,1	146	122	6700	4500	6224	5,63
	120	260	55	3	212	190	6000	4000	6324	12,8
130	130	200	22	1,1	78	81,5	7500	3800	16026	2,29
	130	200	33	2	104	100	7000	4500	6026	3,33
	130	200	33	2	104	100	3000	4500	6026.2ZR	3,44
	130	230	40	3	166	146	6300	4000	6226	6,24
	130	280	58	4	228	216	5600	3800	6326M	18,3
140	140	210	22	1,1	80	86,5	7000	3600	16028	2,55
	140	210	33	2	108	108	6700	4300	6028	3,56
	140	210	33	2	108	108	2800	4300	6028.2ZR	3,55
	140	250	42	3	176	166	6000	3600	6228	8,07
	140	300	62	4	255	245	5300	3400	6328M	22,3
150	150	225	24	1,1	91,5	98	6700	3400	16030	2,97
	150	225	35	2,1	122	125	6300	4000	6030	4,38
	150	270	45	3	176	170	5600	3400	6230	10,3
	150	320	65	4	285	300	4800	3200	6330M	26,7
160	160	240	25	1,5	102	114	6300	3200	16032	3,79
	160	240	38	2,1	140	140	6000	3800	6032M	6,19
	160	290	48	3	200	204	5600	3000	6232M	14,7
	160	340	68	4	300	325	4300	3000	6332M	31,8
170	170	260	28	1,5	122	137	6000	3000	16034	5,13
	170	260	42	2,1	170	173	5600	3400	6034	7,14

FAG Spärkullager

Enradiga



Axel	Mått				Bärighetstal		Kinematiskt tillåtet varvtal	Termiskt referensvarvtal	Beteckning Lager FAG	Massa ≈ kg
	d mm	D	B	r _s min	dyn. C kN	stat. C ₀				
	170	310	52	4	212	224	5300	3000	6234M	18,3
	170	360	72	4	325	365	4000	2800	6334M	37,3
180	180	280	31	2	140	146	5600	2800	16036	6,64
	180	280	46	2,1	186	196	5600	3200	6036M	10,7
	180	320	52	4	224	245	4800	2800	6236M	19
	180	380	75	4	355	405	3800	2600	6336M	43,6
190	190	290	31	2	150	166	5300	2600	16038	7,05
	190	290	46	2,1	196	212	5300	3000	6038M	11,3
	190	340	55	4	255	280	4300	2600	6238M	22,8
	190	400	78	5	375	440	3600	2400	6338M	50,4
200	200	310	34	2	170	190	5300	2600	16040	9,14
	200	310	51	2,1	212	240	4800	3000	6040M	14,4
	200	360	58	4	270	310	4000	2400	6240M	27,2
	200	420	80	5	380	465	3400	2400	6340M	56,6
220	220	340	37	2,1	200	240	4300	2200	16044	12
	220	340	56	3	245	290	4000	2600	6044M	18,8
	220	400	65	4	300	355	3600	2200	6244M	37,9
	220	460	88	5	430	550	3200	2000	6344M	75
240	240	360	37	2,1	204	255	3800	2000	16048	14,3
	240	360	56	3	255	315	3800	2400	6048M	20,5
	240	440	72	4	360	475	3400	2000	6248M	51,3
	240	500	95	5	465	620	3000	1900	6348M	96,4
260	260	400	44	3	236	310	3600	1900	16052	21,9
	260	400	65	4	300	390	3400	2200	6052M	31,6
	260	480	80	5	405	560	3000	1800	6252M	68,4

FAG Spärkullager

Enradiga

Rullningslager kan ligga över uttmattningsgränsen om $C_0/P_0^* \cong 8$, se sid 41.



Axel	Mått				Bärighetstal		Kinematiskt tillåtet varvtal min ⁻¹	Termiskt referensvarvtal	Beteckning Lager FAG	Massa ≈ kg
	d mm	D	B	r _s min	dyn. C kN	stat. C ₀				
280	280	420	44	3	240	325	3400	1800	16056M	22,2
	280	420	65	4	310	425	3400	2000	6056M	33,5
	280	500	80	6	425	600	3000	1700	6256M	72,9
300	300	460	50	4	300	430	3200	1600	16060M	31
	300	460	74	4	360	510	3000	1900	6060M	45,2
320	320	400	38	2,1	153	212	3400	1800	61864M	11,1
	320	480	50	4	305	455	3000	1500	16064M	32,9
	320	480	74	4	375	550	3000	1800	6064M	47,6
340	340	420	38	2,1	156	220	3200	1700	61868M	12,1
	340	520	57	4	355	550	2800	1400	16068M	39,3
	340	520	82	6	440	695	2800	1600	6068M	65,6
360	360	440	38	2,1	160	236	3200	1600	61872M	12,7
	360	540	57	4	365	585	2800	1300	16072M	41,2
	360	540	82	5	455	735	2600	1500	6072M	66,2
380	380	480	46	2,1	220	320	3000	1500	61876M	20,6
	380	560	57	4	375	620	2600	1300	16076M	43,1
400	400	500	46	2,1	220	335	2800	1400	61880M	20,3
420	420	520	46	2,1	224	345	2800	1400	61884M	22,8
440	440	540	46	2,1	228	355	2600	1200	61888M	22,5
460	460	580	56	3	290	480	2400	1300	61892M	34,8
480	480	600	56	3	300	500	2200	1200	61896M	39,2
500	500	620	56	3	300	520	2000	1100	618/500M	40

På förfrågan kan även andra utföranden levereras.

